

# SHAK-TWO

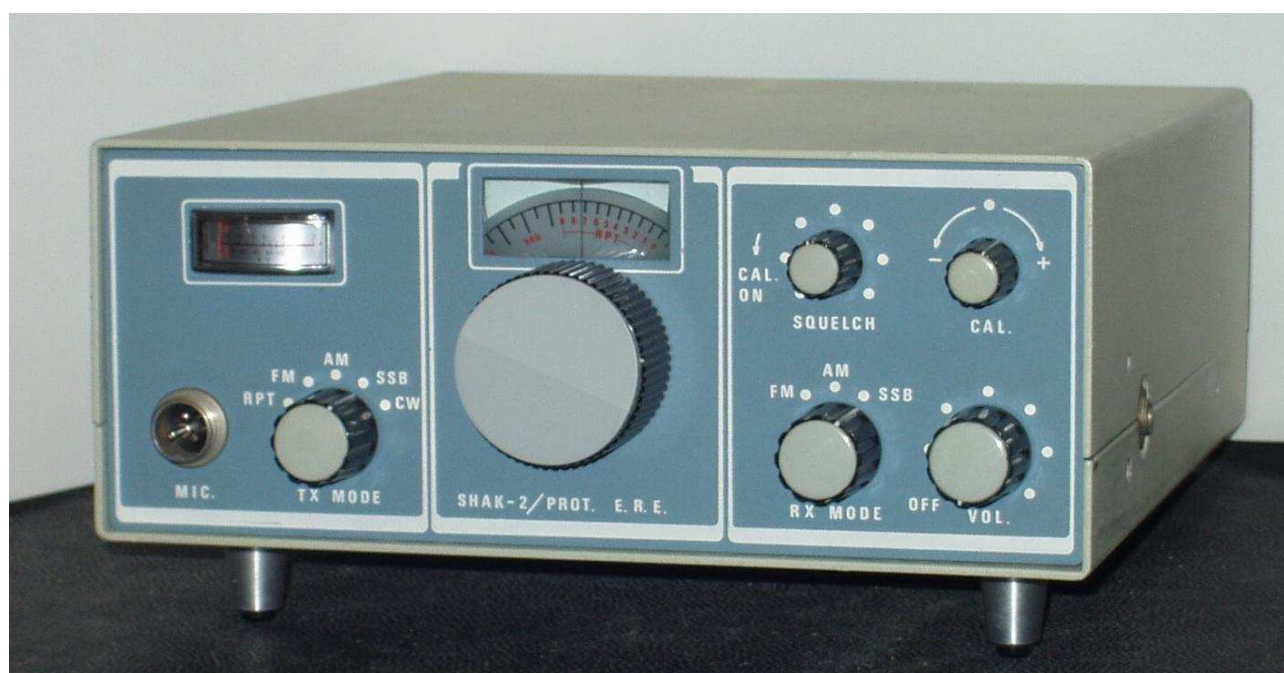
RICETRASMETTITORE 144 MHz  
AM - FM - SSB - CW



equipaggiamenti  
radio  
elettronici

27049 STRADELLA - Via Garibaldi, 115 - Telefono 2139

## La preserie dello Shak-two



**RICETRASMETTITORE**

**144 MHz**

**AM - FM - SSB - CW**

**LIBRETTO ISTRUZIONI**

## GENERALITÀ

Il notevole incremento dell'attività radiantistica in banda VHF e la ormai appurata necessità delle comunicazioni SSB anche su tali frequenze, ci ha portati alla presentazione del ricetrasmittitore SHAK-TWO. Si tratta di una apparecchiatura estremamente versatile che contempla tutti i modi di operazione, al vertice delle caratteristiche elettromeccaniche, ed in grado di soddisfare le più sofisticate esigenze operative.

Nel design elettrico e meccanico sono state adottate le soluzioni più vantaggiose senza nessun compromesso di costo: 2 filtri KVG in M.F., discriminatore a quarzo e squelch ad azione di noise in FM, front-end a most-fet, mixer bilanciato sia in RX che in TX, struttura meccanica estremamente solida e nel contempo di notevole leggerezza, doppio circuito CAV amplificato per SSB e AM, VFO a conversione di frequenza, circuito RIT di sganciamento RX da TX, calibratore optional, comandi separati ricezione trasmissione, ecc.

A completamento del ricetrasmittitore SHAK-TWO come stazione base, è disponibile il VFO esterno con alimentatore (contrassegnato con la sigla ALV-2/SB) necessario ogni volta che si desideri sganciare la ricezione dalla trasmissione oltre i limiti imposti dal RIT (satelliti). Il ricetrasmittitore SHAK-TWO è ideale per lavoro di contest, DX in genere ed è in grado di risolvere in toto il problema VHF.

## CARATTERISTICHE TECNICHE GENERALI

Frequenza di lavoro	144-146 MHz
VFO	a conversione di frequenza, stabilità > 100 Hz a regime, attenuazione frequenza immagine e spurie > 60 dB
Calibratore (optional)	Calibrazione ogni 500 KHz
R.I.T.	Sganciamento RX da TX $\pm 5$ KHz
Altoparlante incorporato	
Protezione contro le inversioni di polarità	
Diimmensioni	mm. 235 $\times$ 93 $\times$ 280
Peso	Kg. 3,300
Alimentazione	12,5 $\div$ 15 V DC 2,5 A Max.

**CARATTERISTICHE TECNICHE PARTE RICEVENTE**

Modi di ricezione	FM · AM · SSB · CW indipendenti dalla sez. TX
Sensibilità	per 20 dB $\frac{S+N}{N}$ AM $\leq 1\mu V$ SSB/CW $\leq 0,5\mu V$ FM $\leq 0,5\mu V$
Uscita BF	1 W
Caratteristiche BF	300 ÷ 3000 Hz a -3 dB con filtro attivo
Squelch	ad azione di noise
CAV	amplificato; dinamica 100 dB - Separato per SSB/CW e AM
Rivelatore SSB	rivelatore a prodotto bilanciato a Fet
Rivelatore AM	rivelatore a diodi con ANL a soglia autoregolabile
Rivelatore FM	discriminatore a quarzo. Norme IARU
Selettività SSB/CW	2,5 KHz a -3 dB (5 KHz a -60 dB - 15 KHz a -100 dB)
Selettività AM/FM	12,5 KHz a -3 dB (22 KHz a -100 dB per canalizzazione a norme IARU)
Spurie - Attenuazione	immagine > 50 dB. Altre frequenze indesiderate > 70 dB
Battimenti interni	non valutabili
Comando R.I.T.	possibilità di spostamento frequenza ricezione $\pm 5$ KHz

**CARATTERISTICHE TECNICHE PARTE TRASMITTENTE**

Modi di trasmissione	FM RPT (-600 KHz) · FM · AM · SSB · CW
Potenza d'uscita	10 W DC $\pm 1,5$ dB FM SSB CW 10 W per $\pm 1,5$ dB AM
Caratteristica audio	300 ÷ 3000 Hz con filtro attivo
SSB (USB)	portante $\geq 50$ dB - banda laterale a 1 KHz di uscita (non la potenza effettiva erogata) $\geq 50$ dB
AM	modulazione 90% con transistor modulatore serie
FM	$\Delta F \pm 5$ KHz con possibilità di regolazione
Attenuazione frequenze spurie	> 60 dB
Oscillatore a 1750 Hz per apertura ripetitori norme IARU (optional)	

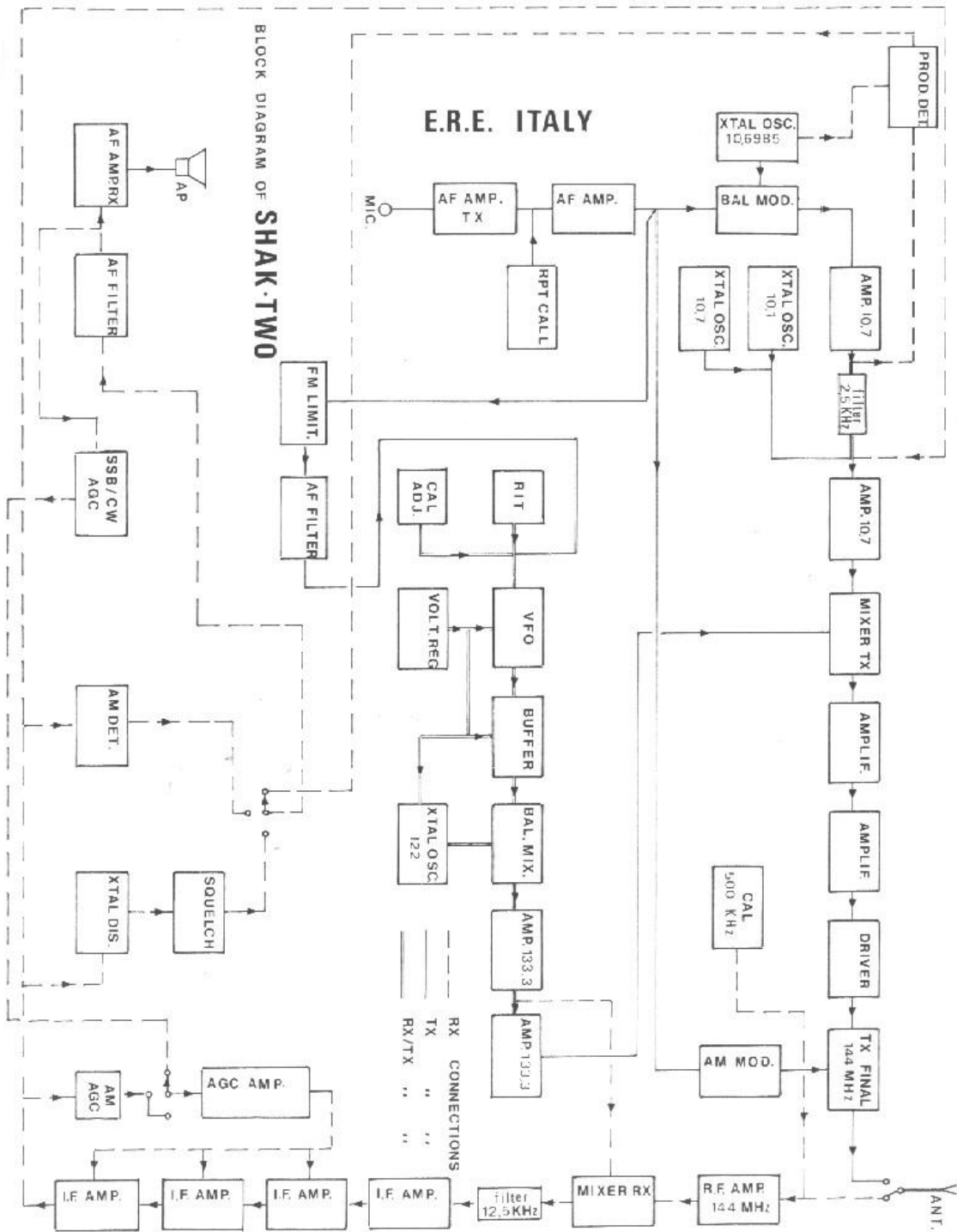


Fig. 1

## **PARTE RICEVENTE - DESCRIZIONE DEL CIRCUITO (Vedi fig. 1)**

Il ricevitore è supereterodina a semplice conversione di frequenza. Tramite il relè di commutazione, il segnale ricevuto è applicato al Mos-Fet autoprotetto MEM 564C amplificatore a R.F. - L'ingresso del medesimo è ulteriormente protetto con due diodi in antiparallelo contro fenomeni di over-load di qualsiasi genesi.

All'ingresso dello stadio a R.F. è applicato il segnale del calibratore (CAL-2 Optional). Quattro circuiti accordati delimitano la selettività R.F. garantendo una buona reiezione della frequenza immagine. Il segnale amplificato è ora convertito alla frequenza di 10,7 MHz (MEM 564C). Il front-end a Mos Fet, una selezione dei medesimi in fase di taratura, unitamente all'uso della semplice conversione e di un filtro a quarzo a 8 poli KVG garantiscono un'ottima rispondenza del ricevitore per quanto riguarda la cifra di rumore, l'intermodulazione ed, in ogni caso, la possibilità di manipolare forti segnali d'ingresso.

Quattro stadi amplificatori di Media Frequenza a 10,7 MHz (SX3819 - 3XBF225) conferiscono la necessaria sensibilità al ricevitore.

## **RIVELAZIONE FM**

In posizione FM (modulazione di frequenza) il segnale è applicato ad un discriminatore a quarzo equipaggiato con un circuito integrato SN7666ONQ. Il segnale rivelato, previa de-enfasi, è controllato dal circuito Squelch e quindi, tramite il Mode RX, pilota l'amplificatore di bassa frequenza.

## **RIVELAZIONE AM**

Il rivelatore AM è d'inviluppo a diodi, munito di circuito ANL (anti-noise-limiter) a soglia autoregolabile in funzione del segnale ricevuto. Tramite il Mode RX il segnale audio è quindi applicato all'amplificatore di bassa frequenza.

## **RIVELAZIONE SSB-CW**

In posizione SSB-CW il segnale in uscita dall'ultimo stadio di M.F. è applicato, tramite un circuito adattatore di impedenza (BF225), ad un filtro KVG a 5 poli ( $B=2,5$  KHz) e quindi al rivelatore a prodotto ( $2 \times$  SX3819).

## **CIRCUITO CAV**

Il CAV è di tipo amplificato e controlla gli stadi di media frequenza. In posizione FM/AM l'amplificatore CAV è pilotato dal segnale di media frequenza previa rivelazione; in posizione SSB/CW l'amplificatore del CAV è controllato dal segnale audio rivelato (HANG).

## **BASSA FREQUENZA**

È composta da un preamplificatore a Fet (SX3919), da un filtro attivo ( $300 \div 3000$  Hz) e dall'amplificatore (TAA611B12) che fornisce una potenza di uscita di 1 W.

Con l'utilizzazione di un filtro attivo alla frequenza audio unitamente al fatto che in SSB/CW il filtro ad elevata selettività è inserito dopo gli stadi di media frequenza si ottiene una drastica riduzione del rumore ed una ricezione estremamente piacevole.

## **VFO**

Il segnale di conversione ( $133,3 \div 135,3$  MHz) è ottenuto per eterodina da un oscillatore variabile ( $11,3 \div 13,3$  MHz) e da un oscillatore a quarzo (122 MHz) funzionante direttamente sulla frequenza di lavoro al fine di ottenere un'elevata purezza spettrale.

L'oscillatore variabile è un Colpitts equipaggiato con J-Fet (SX3819)



ed è seguito da uno stadio separatore-invertitore di fase (SX3819); al medesimo è applicato anche il segnale generato dall'oscillatore a quarzo (122 MHz).

Il segnale di uscita amplificato (2N918) è inviato al mixer di ricezione mentre al mixer di trasmissione arriva previa ulteriore amplificazione (BFW32).

Le tensioni del VFO e dell'oscillatore a quarzo sono stabilizzate. I comandi RIT e CAL agiscono sulla frequenza dell'oscillatore variabile tramite due circuiti equipaggiati con diodi varicaps.

### **PARTE TRASMITTENTE - DESCRIZIONE DEL CIRCUITO SSB (USB)**

Il segnale microfonico amplificato (SX3819 - BFW32) è iniettato unitamente al segnale di generazione (10,6985 MHz) nel modulatore bilanciato ( $2 \times$  AA119). All'uscita del medesimo è presente il segnale DSB che viene amplificato (BFW32) e quindi inviato al filtro a quarzo che elimina ( $>50$  dB) la banda laterale inferiore.

All'uscita del filtro il segnale USB nuovamente amplificato (BF225) pilota in controfase il mixer bilanciato di trasmissione ( $2 \times$  2N918). Dopo il mixer tre stadi funzionanti in classe lineare (2N918 - 2N4427 PT8740) amplificano il segnale a  $144 \div 146$  MHz permettendo di pilotare adeguatamente il transistor finale (B12/12).

L'uso di un circuito passa-banda unitamente alla struttura bilanciata del mixer ed alla presenza di un circuito di assorbimento sulla frequenza del VFO ( $133,3 \div 135,3$  MHz) consentono una elevata purezza spettrale.

### **MODULAZIONE D'AMPIEZZA**

In AM il segnale di generazione è esattamente a 10,7 MHz ed è ottenuto da un oscillatore a quarzo apposito.

La modulazione, con transistor di potenza serie (TIP33A), è di collettore sul finale a R.F. La profondità di modulazione è del 90%.

## COMANDI SUL PANNELLO FRONTALE

Af Gain	Interruttore acceso/spento e regolazione della potenza di uscita audio in ricezione
RX Mode	Selezione del modo di ricevere (FM·AM·SSB·CW)
R.I.T.	(Receive-incremental-tuning) Permette di variare la frequenza di ricezione di $\pm 5$ KHz rispetto a quella di trasmissione.
CAL/SQL	Il comando più interno regola l'azione dello squelch e contemporaneamente, ruotandolo in posizione CAL-ON (fino a sentire lo scatto dell'interruttore), inserisce il calibratore a quarzo (optional). Il comando più esterno sposta la frequenza del VFO permettendo la calibrazione della scala)
Sintonia	Permette di variare la frequenza di ascolto e/o di trasmissione entro i limiti 144+146 MHz
TX Mode	Seleziona i modi di trasmissione (CALL/FM/AM/SSB/CW) In posizione CALL si trasmette automaticamente la nota di apertura selettiva per ponti radio a $-600$ KHz Ruotando il Mode TX in posizione CW si passa automaticamente in trasmissione mentre nelle altre posizioni il passaggio ricezione trasmissione si realizza tramite il push-to-talk del microfono
Ingresso micro	In trasmissione il contatto del PTT deve essere connesso, tramite il pulsante del microfono, a massa
Strumento	In ricezione funziona da S'Meter mentre in trasmissione indica la potenza relativa

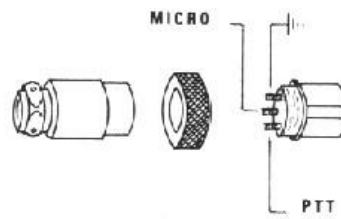


Fig. 2

## COMANDO SUL FIANCO DESTRO

AP External

Uscita per altoparlante supplementare o cuffia  $Z=4\div8\Omega$

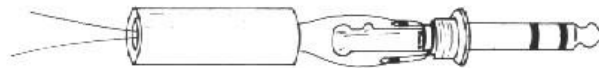


Fig. 3

## COMANDI SUL PANNELLO POSTERIORE

Ant.	Presa per il collegamento di antenna
VFO Ext.	Presa di ingresso per VFO esterno tipo ALV-2/SB
DC Supply	Presa di servizio per alimentazione DC I contatti 13,5RX/13,5TX/13,5VFO si usano solo quando si utilizza il VFO esterno con alimentatore ALV-2/SB (vedi istruzioni relative)

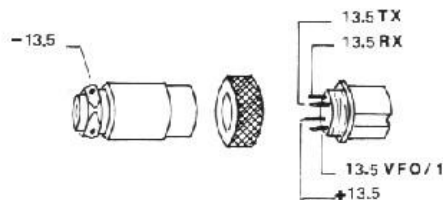


Fig. 4

Norm./Ext. VFO	Interruttore di servizio. Quando si utilizza il VFO esterno ALV-2/SB deve essere commutato in posizione Ext. VFO In caso contrario deve essere posizionato in NORM
KEY	Presa per tasto

## NORME DI TARATURA

La taratura completa esula dalle possibilità della grande maggioranza degli utenti per cui si consiglia di rimandare l'apparecchiatura in fabbrica per ogni necessità.

Di seguito sono date alcune informazioni sulle operazioni di normale manutenzione.

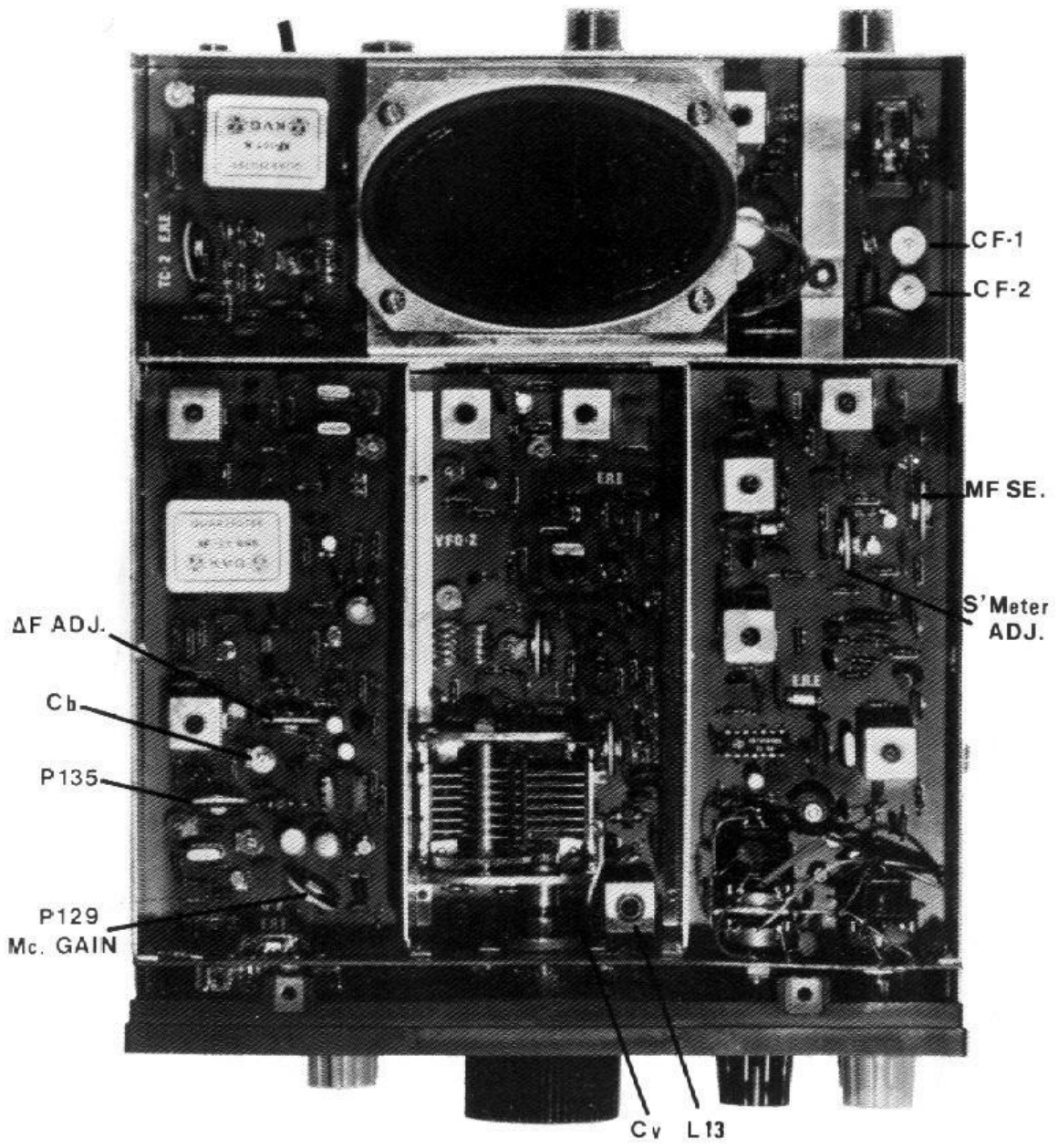


fig. 5



14

Fig. 6b

CARRIER AM ADJ.

Cc

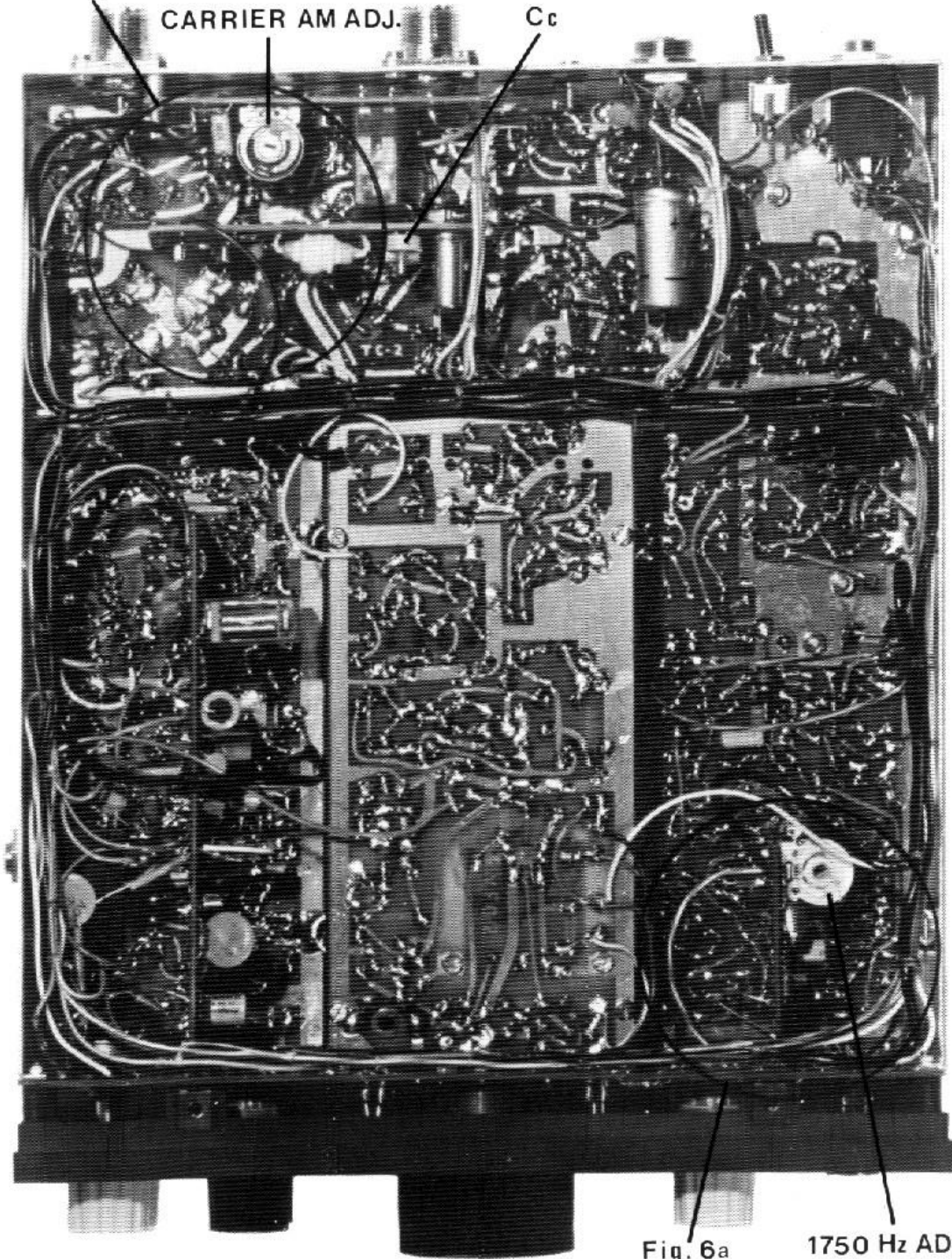


Fig. 6a

1750 Hz ADJ.

**fig. 6**

### **MESSA IN PASSO VFO**

Porre il comando RIT in posizione OFF, il comando CAL a metà corsa ed inserire il calibratore (CALL-ON). Con riferimento alla fig. 5 regolare L 13 ad inizio scala (144 MHz) e C<sub>v</sub> a fine scala (146 MHz). Ripetere le operazioni sino ad una completa messa in passo.

### **ANNULLAMENTO DELLA PORTANTE**

Con riferimento alla fig. 5 regolare P-135 e C<sub>b</sub> per il minimo segnale di uscita in assenza di modulazione (su wattmetro o ros-wattmetro+ antenna).

### **TARATURA S'METER**

Con riferimento alla fig. 5 regolare P-112 per S9 con un segnale di ingresso a 100 $\mu$ V.

### **OPERAZIONI DI ACCORDO TX**

Cambiando tipo di antenna è necessario eseguire la taratura del circuito di uscita dello stadio finale di trasmissione. Con riferimento alla fig. 5 regolare CF1 e CF2 per la massima indicazione dello strumento (in CW o FM) a 145 MHz.



### INSERZIONE DEL CIRCUITO CALL 1750

Con riferimento alla fig. 6 e 6a fissare il telaio con due punti di saldatura. Saldare il reforo del condensatore sulla pista del circuito stampato G-2 relativa al gate del Fet SX3819 1° stadio di B.F. Saldare il filo rosso sul retropannello R-2 nel punto corrispondente alla posizione CALL del commutatore Mode TX.

Il telaio viene consegnato tarato a 1750 Hz; piccole correzioni della frequenza generata si effettuano tramite il potenziometro semifisso P-184 (fig. 6).

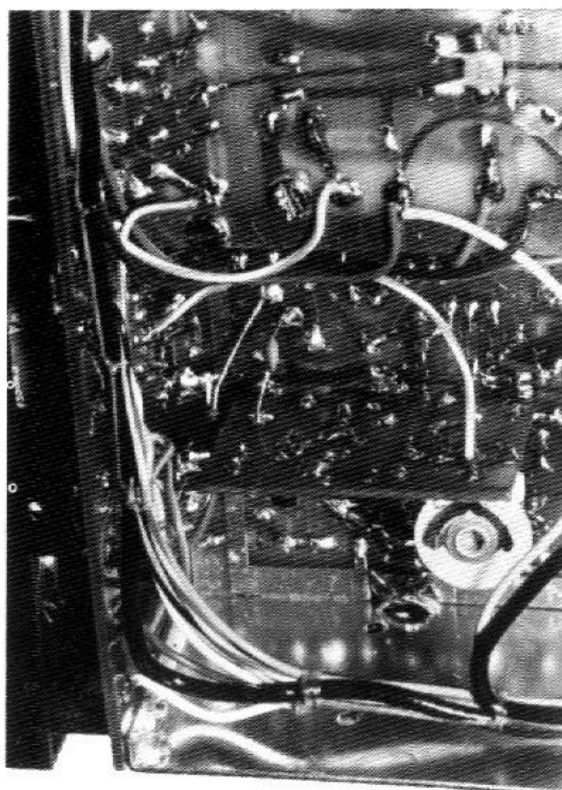


FIG. 6a

## INSERZIONE DEL CIRCUITO CAL-2

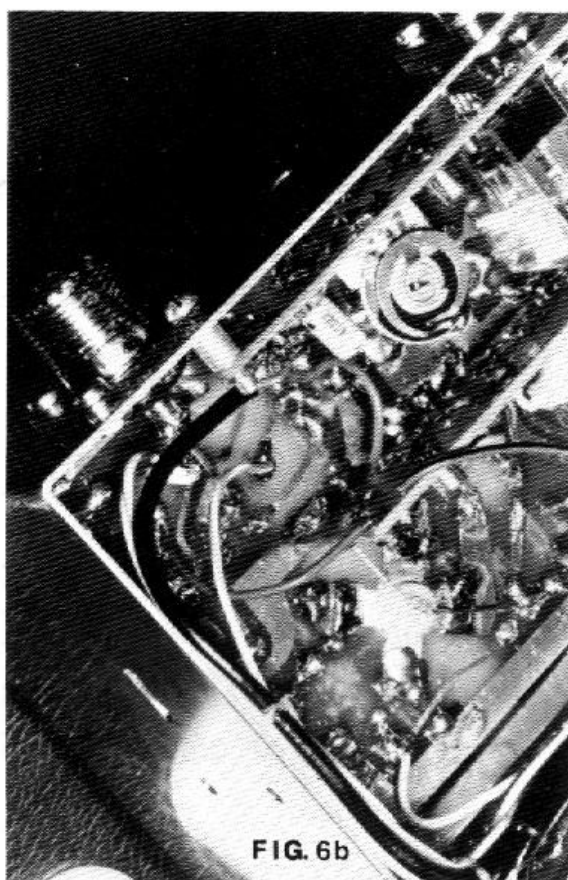
Fissare, con riferimento alla fig. 6 e 6b, mediante tre punti di saldatura il telaietto CAL-2 al telaio TC-2.

Saldare il filo grigio nel punto del TC-2 indicato in fig. 6.

Saldare il filo verde al relè ricezione/trasmissione nel punto da cui già partono due fili del medesimo colore.

Saldare il filo nero-verde inserito nel cablaggio principale nel punto del circuito CAL-2 come da fig. 6.

Piccole correzioni della frequenza del calibratore si effettuano tramite il compensatore Cc montato sul CAL-2.



## MODALITÀ D'USO

Accertarsi che il comando AF GAIN sia in posizione OFF.

Collegare l'alimentatore (12,5 - 15VDC) come da fig. 4 utilizzando un alimentatore stabilizzato od una batteria di sufficiente capacità.

Se si utilizza l'alimentatore con VFO esterno ALV/2-SB effettuare i collegamenti e predisporre i comandi in base alle istruzioni relative.

Predisporre il deviatore Norm/Ext-VFO posto sul retropannello in posizione Norm; collegare l'antenna all'apposita presa ed il tasto (nel caso si operi in CW) alla presa contrassegnata Key (fig. 3). Se lo si desidera, inserire la cuffia o un altoparlante esterno, tramite il Jack in dotazione, nella relativa presa posta sul fianco destro dell'apparecchio (fig. 3).

Collegare il microfono (ad alta impedenza  $Z > 50K\Omega$ ) come da fig. 2 ed inserirlo, serrando a fondo la ghiera di ritenuta, nella presa posta sul pannello frontale.

Predisporre il comando RIT in posizione OFF, il comando CAL e Squelch a metà corsa ed accertarsi che il comando Mode TX non sia in posizione CW (in questa posizione si ha il passaggio in trasmissione dell'apparecchiatura; vedi istruzioni CW). Accendere l'apparecchio ruotando il comando AF Gain in senso orario e regolare, tramite il medesimo, la potenza di uscita di bassa frequenza in ricezione.

## **FUNZIONAMENTO IN CW**

Predisporre il Mode RX in posizione SSB/CW ed il Mode TX in SSB. Si passa in trasmissione ruotando il Mode TX in posizione CW; indi si manipola sul tasto. Per tornare in ricezione ruotare nuovamente il Mode TX in SSB. Si opera in isoonda.

## **FUNZIONAMENTO IN SSB**

Ruotare il comando Mode RX in posizione SSB/CW ed il comando Mode TX in SSB. Si passa in trasmissione tramite il push-to-talk del microfono. (Si regola, una tantum in relazione alla sensibilità del microfono, il volume di trasmissione agendo sul potenziometro semifisso P-129 posto sul telaio G-2; fig. 5). Si opera in isoonda.

## **FUNZIONAMENTO IN AM**

RX Mode e TX Mode in posizione AM. Si passa in trasmissione tramite il push-to-talk microfonico. Si opera in isoonda.

## **FUNZIONAMENTO IN FM**

RX Mode e TX Mode in posizione FM. Si passa in trasmissione tramite il push-to-talk del microfono. Si opera in isoonda.

Volendo utilizzare lo Squelch si agisce sulla relativa manopola sino ad eliminare il noise di ricezione.

Attenzione! - In AM o FM togliere il jack del tasto dalla presa relativa oppure tramite l'interruttore di cui sono muniti quasi tutti i manipolatori simulare tasto abbassato (circuito chiuso).

## **FUNZIONAMENTO RIPETITORI**

Volendo operare tramite i ripetitori predisporre il Mode RX in FM ed il Mode TX in RPT. Sintonizzare l'uscita del ripetitore per la

migliore ricezione; si passa in trasmissione tramite il PTT del microfono su di una frequenza 600 KHz più bassa di quella relativa alla ricezione.

Ruotando il TX Mode in posizione CALL si inserisce il circuito di apertura selettiva (per i ripetitori che ne contemplano l'uso). Il procedimento di apertura selettiva è il seguente: calibrare la scala a 145.500 (vedi istruzioni di calibrazione scala); sintonizzare tramite il comando di sintonia il ripetitore che si desidera attivare; ruotare il TX Mode in posizione CALL e schiacciare il pulsante del microfono per qualche secondo; ritornare con il TX Mode in RPT pronti per la trasmissione appena il ripetitore avrà inviato i segnali di identificazione.

### **USO DEL R.I.T.**

Il comando R.I.T. varia la frequenza di ricezione di  $\pm 5$  KHz rispetto al valore prefissato tramite il comando di sintonia, mentre la frequenza di trasmissione rimane inalterata.

L'esatta corrispondenza fra la frequenza di trasmissione e di ricezione si ottiene quindi solamente quando il comando R.I.T. è in posizione OFF. È quindi indispensabile realizzare il contatto con la stazione corrispondente con il R.I.T. escluso e solo in seguito, per ottenere una migliore ricezione ed una esatta sintonia, ruotare il comando suddetto. Il comando R.I.T. non deve essere utilizzato in posizione RPT per non falsare lo spostamento di  $-600$  KHz fra trasmissione e ricezione.

### **CALIBRAZIONE SCALA**

La procedura di calibrazione è la seguente:  
ruotare la manopola interna (squelch) in posizione CAL-ON (sino a sentire lo scatto dell'interruttore); tramite il comando di sintonia far coincidere la scala con il punto a 500 KHz più vicino alla frequenza su cui si vuole fare la calibrazione; ruotare il comando esterno CAL sino al battimento zero del segnale di calibrazione; disinserire l'interruttore di calibrazione.

**VALORE DEI COMPONENTI RIPORTATI SUGLI SCHEMI ELETTRICI  
CAPACITÀ**

Simbolo	Valore
0	20KpF
1	150pF
2	3 ÷ 20pF comp.
3	3,3pF
4	10KpF
5	180pF
6	560pF
7	7 ÷ 60pF comp.
8	47pF NPO
9	1KpF
10	33pF NPO
11	120pF NPO
12	168pF NPO
13	10pF
14	22pF
15	5 µF elettrolitico
16	33 µF elettrolitico
17	15pF NPO
18	15pF
19	6,8pF
20	100pF
21	4,7KpF
22	100 µF
23	560pF polistirolo
24	100KpF
25	1 µF
26	56pF
27	220 µF elettrolitico
28	220pF
29	4,7pF
30	10 µF elettrolitico
31	4,7KpF polistirolo
32	1000 µF

**RESISTENZE**

Valore	Simbolo
0,5Ω	32
1Ω	30
5Ω	34
10Ω	4 7 21 23 86 174 175
15Ω	46 53 83 159
22Ω	9 10 22 27 76 77 84 85
47Ω	8 11 31 65 93 95 96 97 99 100 102 116 118 121 132 151 152
56Ω	26 181
100Ω	5 47 117 128 136 137 163
150Ω	36
220Ω	2 41 54 89 190
330Ω	25 75 101 102 148 154 187
470Ω	16 17 32 69 90 167
560Ω	71 120 140 142 145 172 173
820Ω	3
1KΩ	45 56 70 73 78 79 111 114 130 133 141 147 150 153 151 157
1,5KΩ	1 29 160 165 166
2,2KΩ	161
2,7KΩ	18 19 74
3,3KΩ	24 33 39 49 59 67 68 91 155 156 170 182
4,7KΩ	28 59 189
5,6KΩ	40 94 98 101 115 183
6,8KΩ	182
8,2KΩ	186
10KΩ	15 42 43 44 66 87 92 104 105 134 138 158 162 185
12KΩ	131
15KΩ	72 103 110
22KΩ	57 60 122 168 171 180
33KΩ	13 80 81 88 143
46KΩ	52 108 113 119 124 127 188
56KΩ	125
68KΩ	48
100KΩ	6 12 14 123 139 144 146 149 164 169
150KΩ	50 61
220KΩ	129
270KΩ	62 106 107
470KΩ	38 63

**POTENZIOMETRI**

Valore	Simbolo
1K $\Omega$ trimmer	20 37
2.5K $\Omega$ trimmer	157
10K $\Omega$ trimmer	55 64 82 109 184
100K $\Omega$ trimmer	51 112
500 $\Omega$ trimmer	135
220K $\Omega$ L	176 179
50K $\Omega$ E con int.	177
100K $\Omega$ L	178

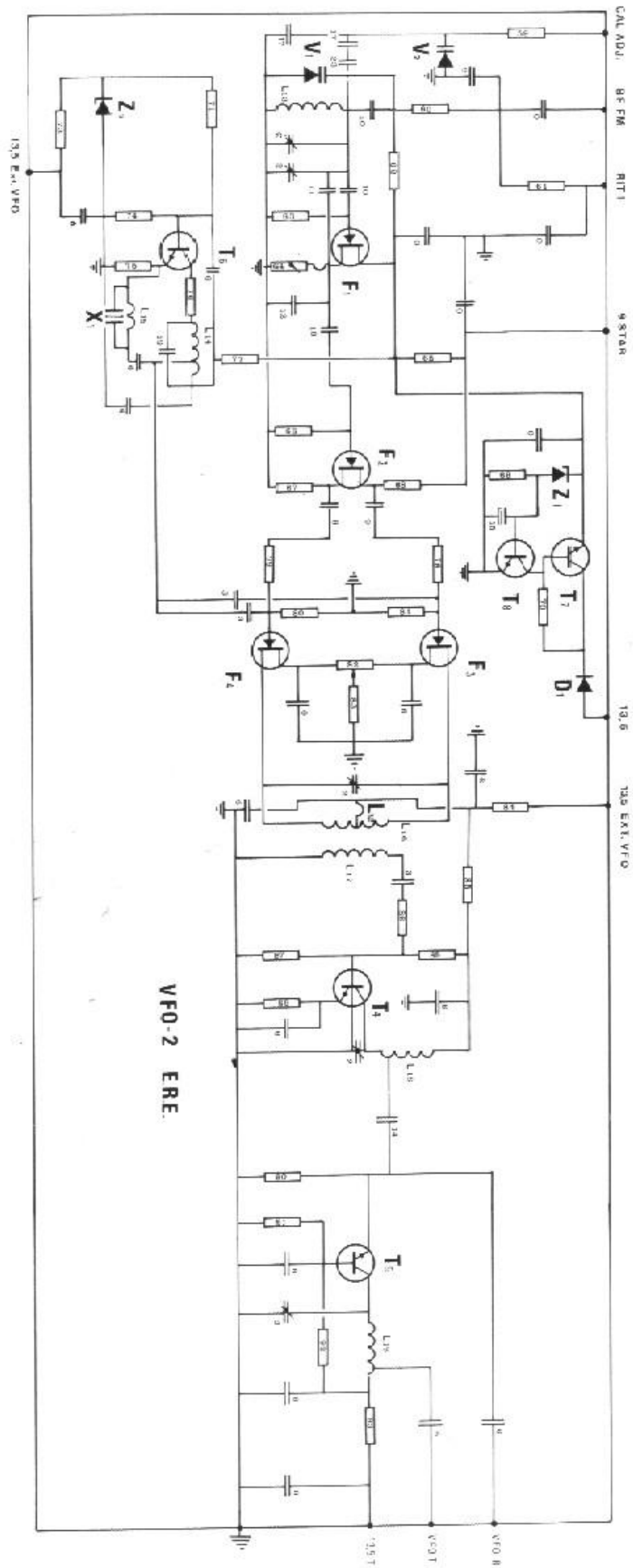
**SEMICONDUTTORI**

Simbolo	Tipo
T1	2N4427
T2	PT8740
T3	B12/12
T4 T9 T10 T11	2N918
T5 T6 T7 T8 T12 T13 T14 T15 T16 T22 T23 T24 T25 T26 T27 T29 T31 T32 T33 T34	BFW32
T17 T18 T19 T20 T21	BF225
T28	BFW31
T30	TIP33A
F1 F2 F3 F4 F5 F6 F7 F8 F9 F10	SX3819
All D1	1N914
All D2	AA119
IC-1	SN7666ONQ
IC-2	TAA611-B12
Z1	1N757
Z2	1N756
Z3	1N758
Z4	1N746
Z5	1N758
V1 V2	BA121

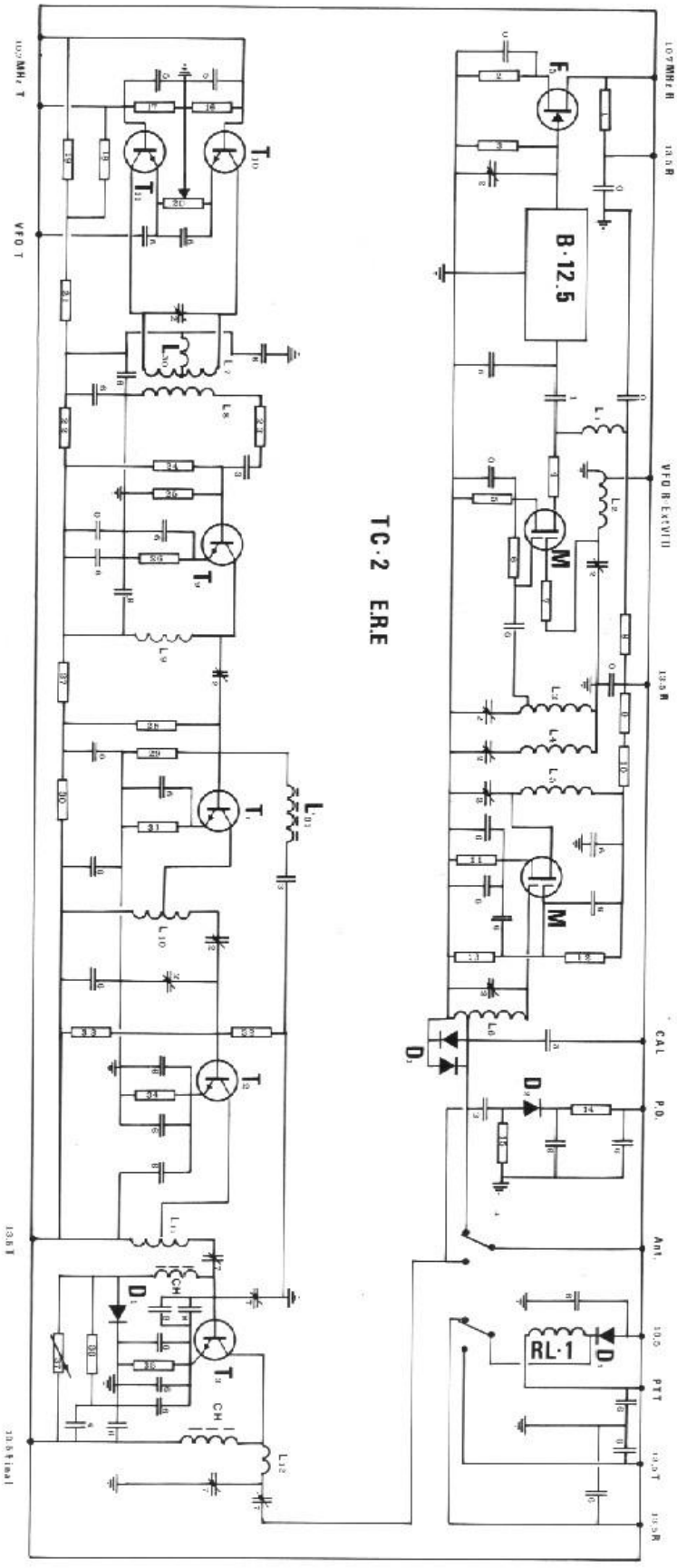


## VARIE

Simbolo	Componente
X1	XTAL 122MHz
X3	XTAL 10 · 100KHz
X5	XTAL 10 · 685KHz
RL1 RL2 RL3	Relais 2Vie
CH	RF choke
B-2,5	XTAL FILTER KVG
X2	XF107/S95
X4	XTAL 10 · 698,5KHz
X6	XTAL 10 · 700KHz
T1	XTAL 500KHz
L1 ÷ L32	Audio transformer
B-112,5	Inductance
	XTAL FILTER KVG
	XF107/A



VFO-2 ERE



TC-2 ERE

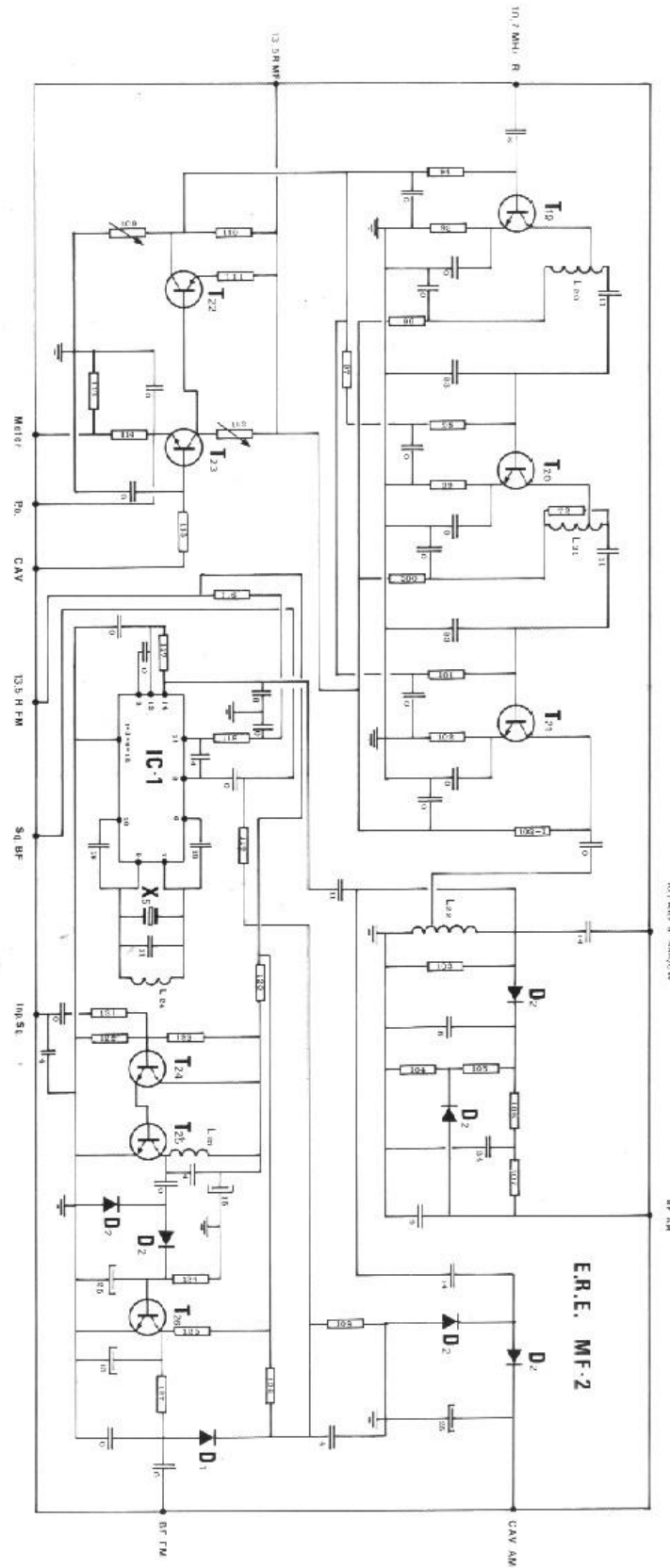
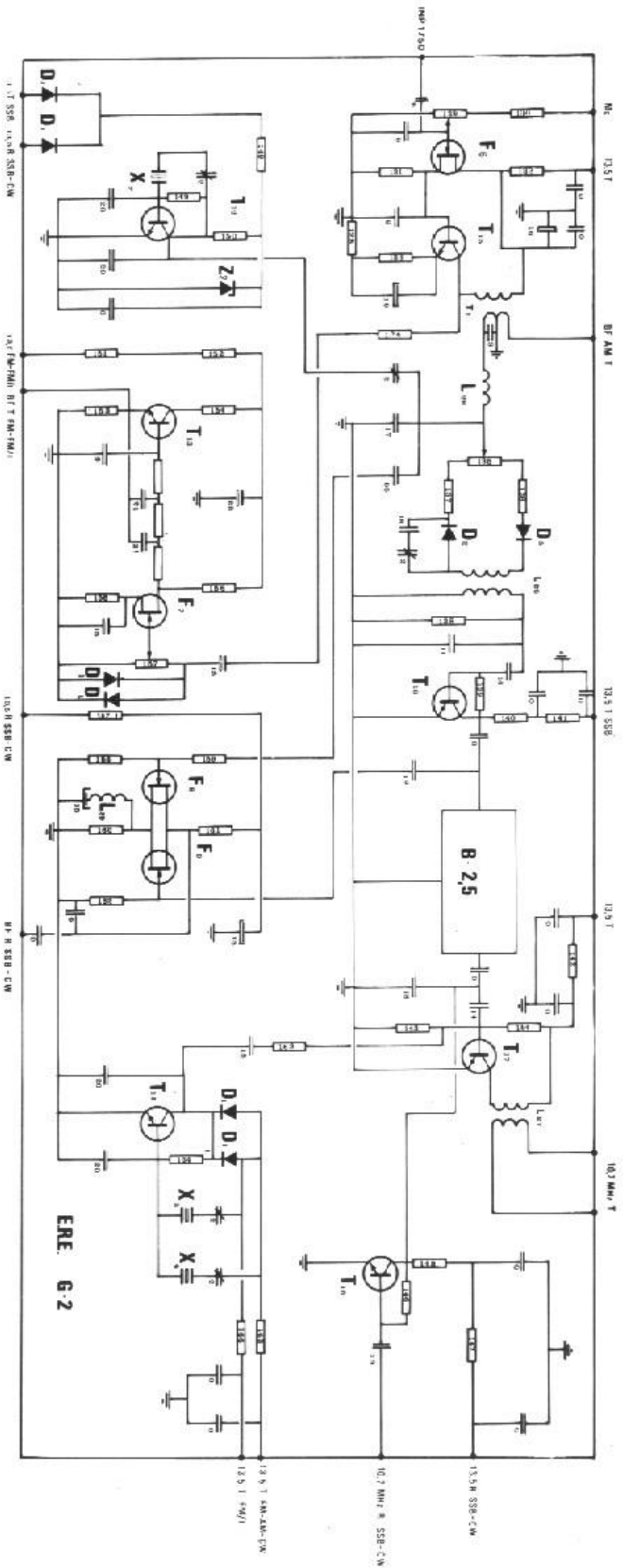
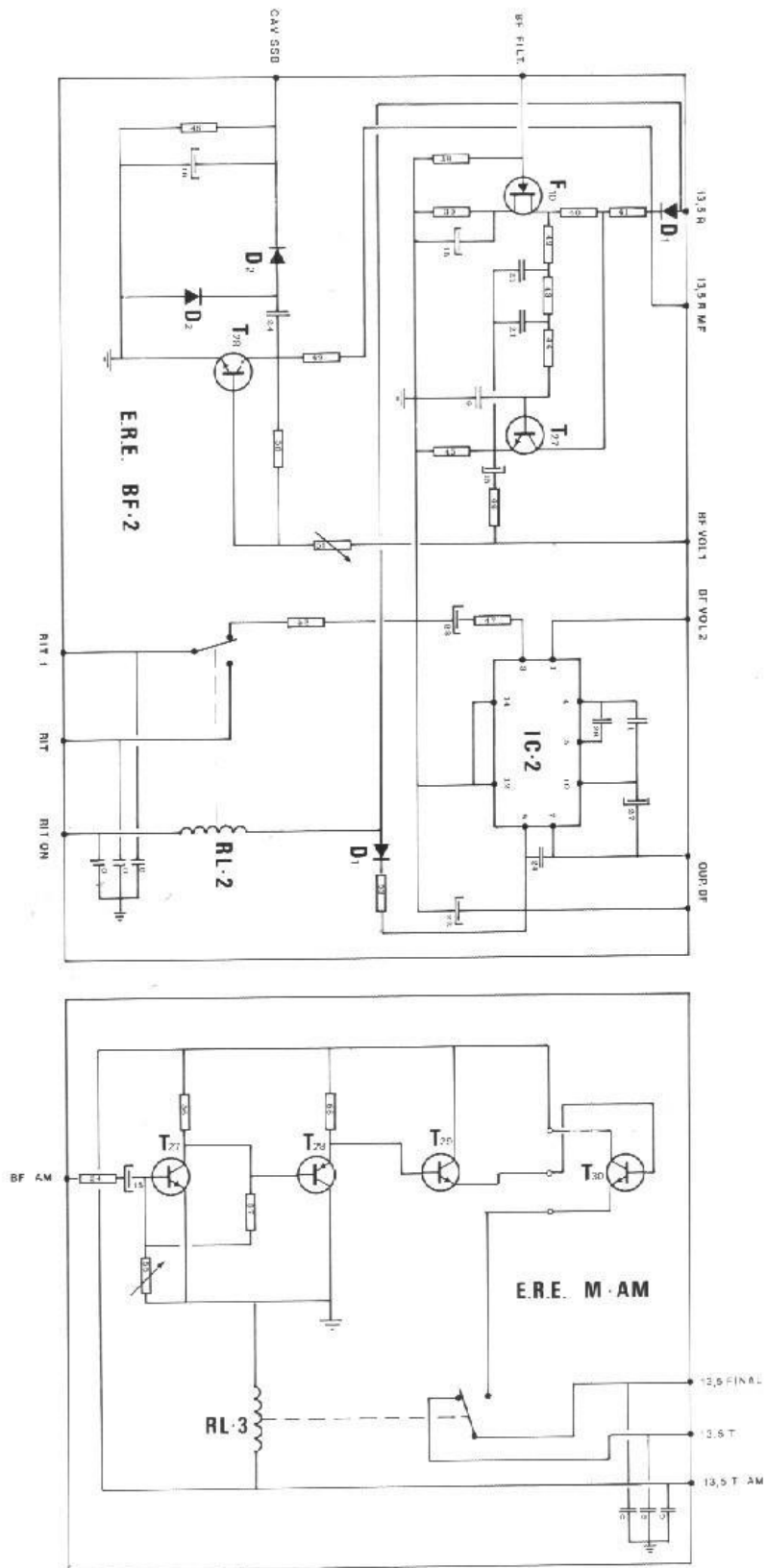
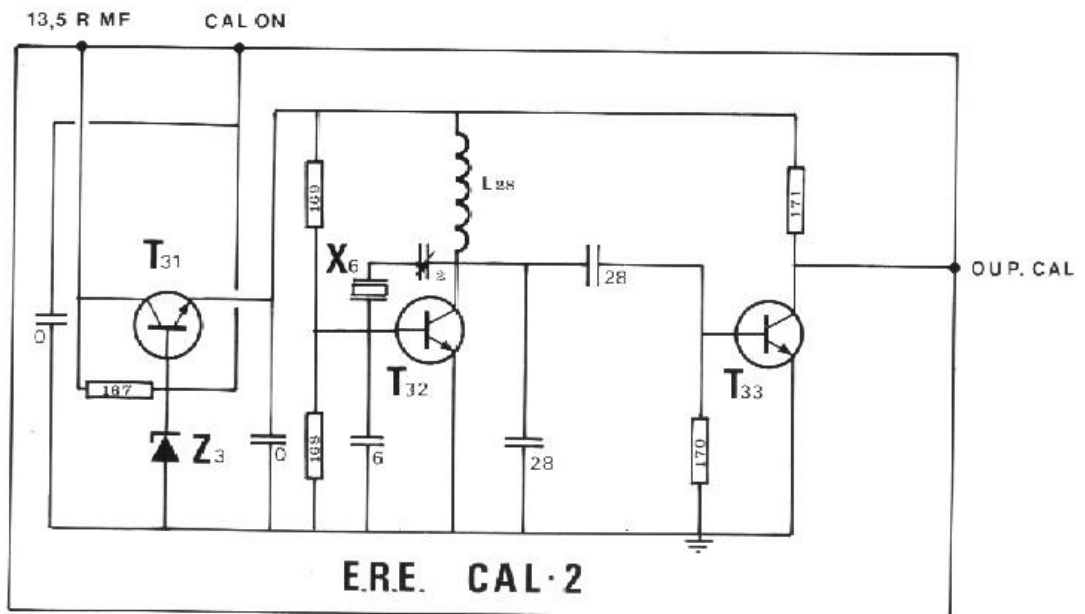
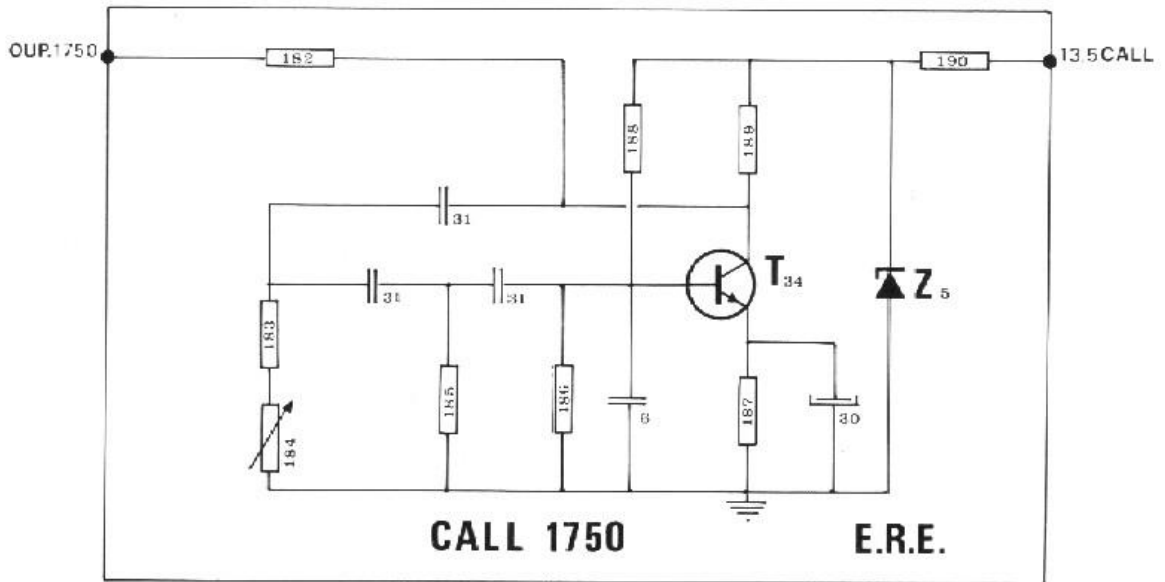


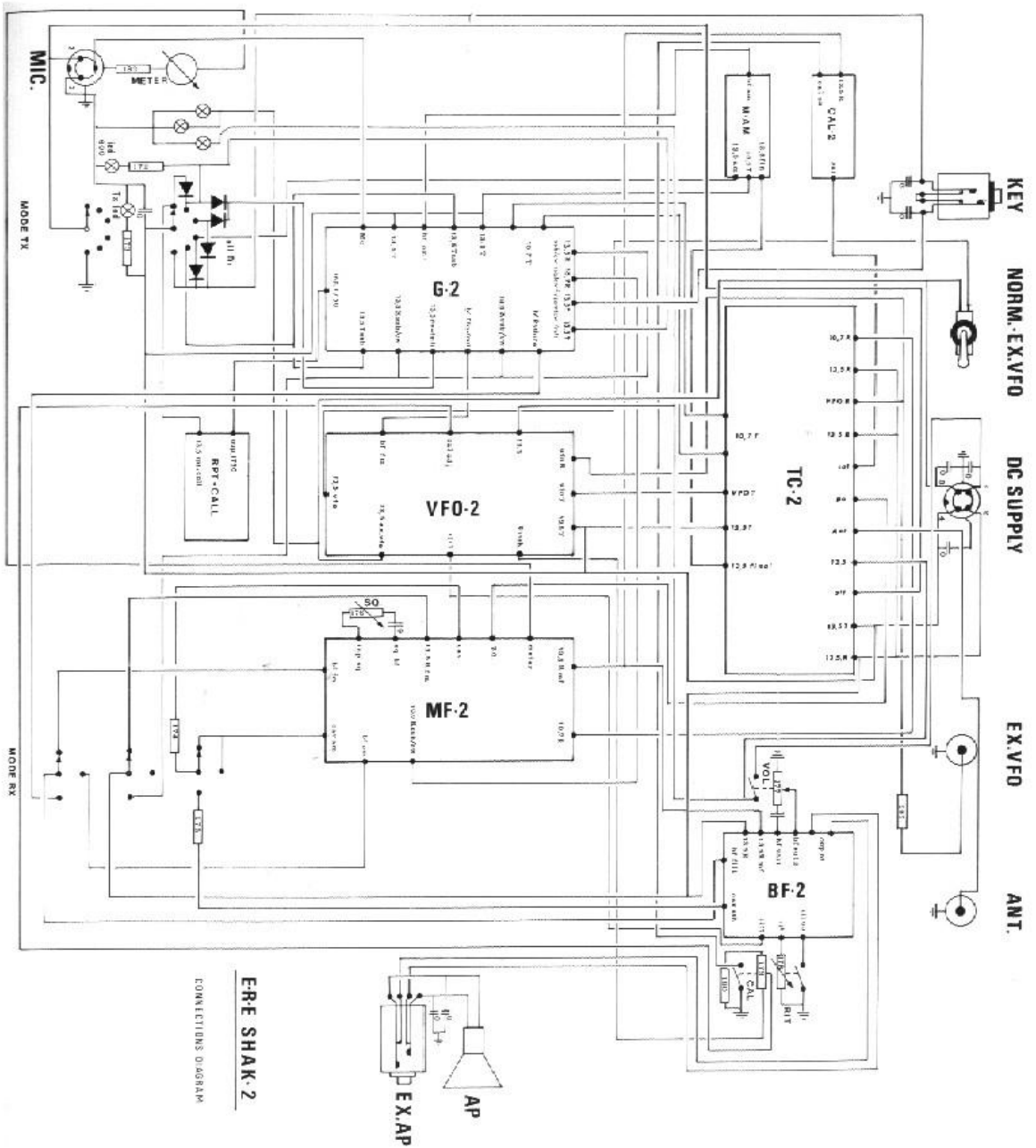
DIAGRAM N. 1000/20

E.R.E. MF-2









**ERE SHAK-2**  
CONNECTIONS DIAGRAM

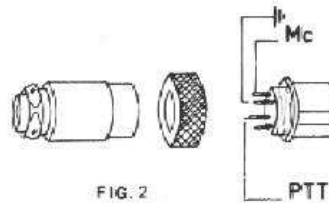


**ALV2-SB VFO CON ALIMENTATORE 220 Volt**



## Correzioni e o modifiche

pag. 11 fig. 2



pag. 26 circuito TC-2 : Compensatore 60 pt tra base T-9 e massa  
Potenziometro 20 da 2,2 K

pag. 30 circuito call. 1750: Resistenza 186 da 4,7 K

pag. 28 circuito G-2 : Z2 : IN755

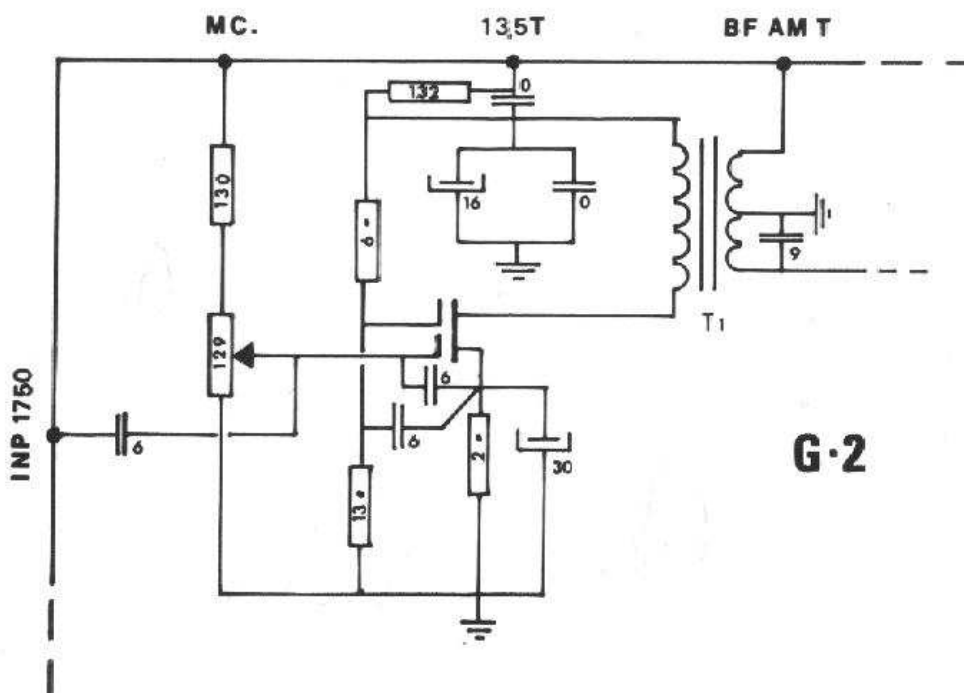
pag. 4 SSB(USB) (leggesi): attenuazione portante  $\geq 50$  dB  
banda laterale opposta a 1 KHz  $\geq 50$  dB

Potenza uscita (leggesi): 10 W p.c.p. AM

pag. 23 T<sub>B</sub> - 23 - 24 - 25 - 26 - 16 - 12 - 13 - 14 - 27 - 28 - 27 - 31 - 32  
33 - 34 = BC 183

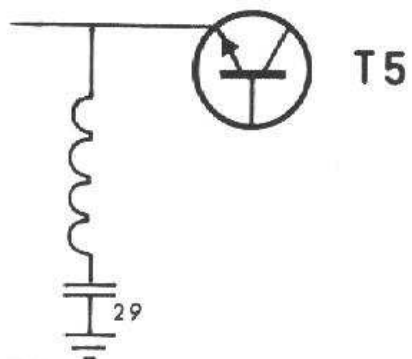
## VARIAZIONI

pag. 28 circuito G-2



pag. 25 circuito VFO-2

Circuito di assorbimento tra emettitore di T5 e massa



a cura della Ditta



27049 STRADELLA - Via Garibaldi, 115 - Telefono 2139

10 Giugno 1975

---

riproduzione vietata ai sensi di legge

Lito-Tipo Pironi - Broni